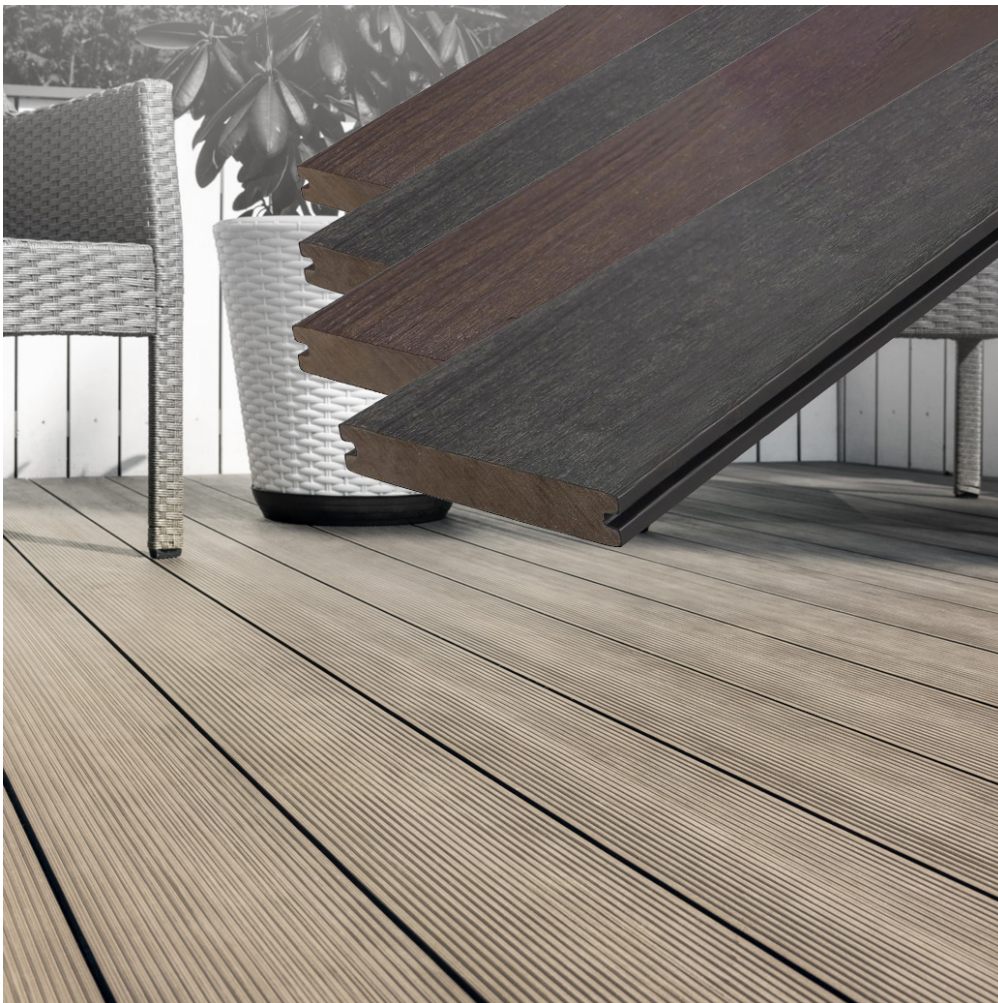


Vollprofil

WPC-COEX

Terrassendiele VINTAGE



Originalmontageanleitung

INHALT

Sicherheitshinweise	2
Symbole und Bildzeichen	2
Lagerung und Grundsätze der Montage	3
Vorbereitung der Montage	3
Montagewerkzeuge/benötigte Artikel	4
Unterkonstruktion verlegen	5
Montage der Terrassendielen	8
Problemlösung	10
Pflege und Reinigung	10
Entsorgung und Umweltschutz	10
Garantiebedingungen	10



Bitte lesen Sie diese Bedienungsanleitung vollständig und sorgfältig durch. Diese Anleitung gehört zu diesem Produkt und enthält wichtige Hinweise zur Montage und Handhabung. Beachten Sie immer alle Sicherheitshinweise. Sollten Sie Fragen haben oder unsicher in Bezug auf die Handhabung sein, setzen Sie sich bitte mit Ihrem Händler in Verbindung. Bewahren Sie diese Anleitung bitte sorgfältig auf und geben Sie diese gegebenenfalls an Dritte weiter.

SICHERHEITSHINWEISE

- Bitte lesen Sie diese Anweisungen vor der Montage sorgfältig durch und bewahren Sie diese zum späteren Nachschlagen auf.
- Überprüfen Sie die Verpackung und vergewissern Sie sich, dass Sie alle aufgeführten Teile erhalten haben.
- Lassen Sie Verpackungsmaterial nicht achtlos liegen. Es könnte zu einem gefährlichen Spielzeug für Kinder werden.
- Wählen Sie einen geeigneten Montageort für Ihr Produkt.
- Achten Sie während der Vorbereitung der Befestigungslöcher darauf, dass Sie nicht in Leitungen oder Netzkabel unter der Oberfläche bohren oder graben.
- Sollten Sie sich bezüglich der Montage nicht sicher sein, fragen Sie einen Fachmann um Rat.

SYMBOLS UND BILDZEICHEN



Allgemeines Warnsymbol – Seien Sie aufmerksam und beachten Sie geläufige Gefahren. Dieses Warnsymbol wird in Verbindung mit anderen Zeichen oder Symbolen dargestellt. Bei Nichtbeachtung kann es zu Verletzungen oder Schäden am Produkt kommen.



Gebotszeichen (anstelle des Ausrufungszeichens kann das Gebot erläutert sein) mit Angaben zur Verhütung von Schäden.



Hinweiszeichen mit Informationen zum besseren Umgang mit dem Produkt.



Handlungssymbol – Lesen Sie diese Bedienungsanleitung sorgfältig und vollständig durch.

LAGERUNG UND GRUNDSÄTZE DER MONTAGE

LAGERUNG VOR DER MONTAGE

Lagern Sie vor der Montage alle WPC-Coex-Elemente trocken, vor Sonnenlicht geschützt und bei gleichen Temperaturen wie außen am Montageort. Dies dient der Aklimatisierung der WPC-Coex-Elemente, um ungünstige Spannungen zu vermeiden. Bitte achten Sie besonders auf die Regelungen zur Lagerung von Zäunen.

ALLGEMEINE GRUNDSÄTZE

Materialien und Eigenschaften von WPC und Holz unterscheiden sich. Bitte verarbeiten und nutzen Sie WPC ausschließlich gemäß der Anweisungen, da ansonsten mögliche Produktfehler oder Verletzungen verursacht werden könnten. Wir haften für keinerlei Konsequenzen, die aufgrund von Missachtung dieser Anweisung entstehen.

Alle Abbildungen und Anweisungen in diesem Leitfaden dienen lediglich als Referenz für die Montage. Jede Verwendung von WPC-Coex-Profilen muss in Übereinstimmung mit den örtlichen Gesetzen und Bauvorschriften erfolgen.

In jeder Konstruktionsphase, vor allem beim Schneiden der Profile, stellen Sie bitte sicher, dass Sie mit Schutzkleidung und Schutzausrüstung wie Schutzbrille, Handschuhe, Maske usw. ausgestattet sind. Wir stehen Ihnen jederzeit im Fall von Fragen oder Problemen zur Verfügung.

Elektrostatische Aufladung: Für empfindliche Personen kann dieses Phänomen spürbar sein. Elektrostatische Aufladungen können durch Luftfeuchtigkeit und/oder hohe Windgeschwindigkeiten bei nichtleitenden Oberflächen entstehen. Eine Ableitung der Aufladung geschieht über den Kontakt zu leitenden Oberflächen. Eine leichte Verschmutzung der Oberflächen, wie sie nach einiger Zeit der Benutzung entsteht, lässt diesen Effekt schwächer werden oder sogar verschwinden.

VORBEREITUNG DER MONTAGE

Bei der Produktion können Toleranzen entstehen. Differenzen können wie folgt ermittelt werden. Breite – an den Kopfstößen; Höhe – sind an der Kopffuge sehr gering und dadurch kaum wahrnehmbar. WPC-Coex wird aus recycelten Materialien hergestellt und zeigt eine unregelmäßige Maserung in Holzoptik wie bei Bauholz. Daher ist es von Vorteil, alle Teile des Produkts mit der Oberseite nach oben zu legen und Farbe und Muster vor der Installation zu prüfen.

Die WPC-Produkte wurden dem Verfahren der Coextrusion unterzogen, in welchem diese zusätzlich mit einer HDPE-Beschichtung (Niederdruck-Polyethylen) ummantelt und dadurch veredelt wurden. Diese Ummantelung schützt das Produkt vor Wasseraufnahme und Fleckenbildung. Der Pflegekomfort wird gegenüber dem herkömmlichen WPC nochmals angehoben.

Für die Montage aller WPC-Coex-Produkte müssen die passenden Clips und Unterkonstruktionen verwendet werden. Sie sollten alle Löcher für Verschraubungen, die erforderlich sind (siehe weitere Anleitung) vorbohren, wobei der Durchmesser des Bohrkopfes kleiner als der Schraubendurchmesser sein muss, da ansonsten Risse oder Beschädigungen des WPC-Produkts verursacht werden könnten.

HANDHABUNG



WICHTIG! Im Vergleich zu Bauholz haben WPC-Coex-Elemente ein höheres spezifisches Gewicht und sind sehr viel schwerer. Bitte achten Sie auf Sicherheit beim Transport und berücksichtigen Sie das schwerere Gewicht von WPC bei der Handhabung. Achten Sie bei der Lagerung der WPC-Coex-Elemente darauf, dass diese auf einer ebenen Fläche platziert werden. Beim Stapeln von WPC-Coex-Elementen sollten die Profile am Ende des Stauholzes und mit einem Mittenabstand von weniger als 500 mm gelegt werden. Die Profile sollten vertikal auf dem Stauholz liegen.



ACHTUNG! Die WPC-Coex-Dielen dürfen nicht als tragende Konstruktionen verwendet werden da es sich um einen produzierten Werkstoff handelt. Sie benötigen immer eine tragfähige Unterkonstruktion, wo die Dielen mit dem Clipsystem verschraubt werden. Die WPC Unterkonstruktion muss aufgrund der Länge der Schrauben, mit der 40 mm langen Seite hochkant aufgestellt sein.

MONTAGEWERKZEUGE

Standardwerkzeuge der Holzbearbeitung:

Hand- oder Tischkreissäge, Akkubohrer, Winkelschleifer, Bohrmaschine

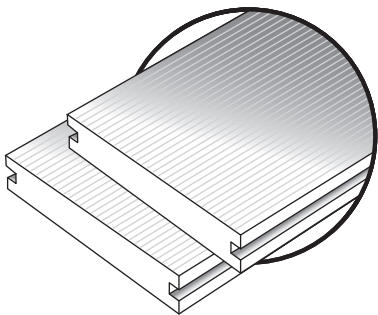


Andere Montagewerkzeuge:

Wasserwaage, Maßband, Lot, Schraubendreher, Bleistift zum Anzeichnen/Markieren, Taschenrechner

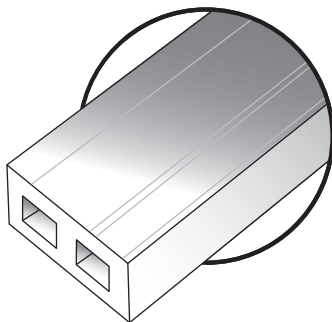


BENÖTIGTE ARTIKEL



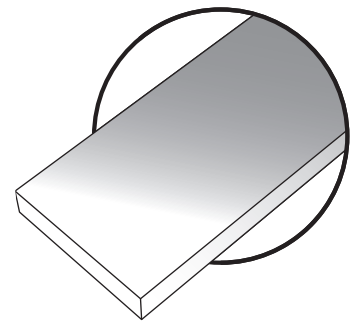
WPC-Coex-Dielen
(Vollprofil)

+



Unterkonstruktionen
(Hohlprofil bzw. Hartholz/Alu)

+



Abschlussprofil

+

WICHTIG!

Bitte benutzen sie
geeignete Schrauben + Clips.



UNTERKONSTRUKTION VERLEGEN



UNTERGRUND

- Der Untergrund muss eben, sauber und ausreichend hart für die Montage sein. Ist der Boden schlammig, so müssen genügend Auflager eingesetzt werden, um die Unterkonstruktion (UK) zu befestigen.
- Handelt es sich um Betonboden, stellen Sie bitte sicher, dass die Bodendicke mehr als 15 cm beträgt, um Risse, Absenkungen oder eine schwache Leistung der Dehnschrauben beim Bohren der Aufnahmebohrungen für die UK zu vermeiden (die empfohlene Abweichung beträgt weniger als 5 mm).
- Falls der Betonboden eine tiefliegende versiegelte Fläche ist, stellen Sie bitte sicher, dass es alle 2,5 m mindestens ein Loch mit einem Durchmesser von mehr als 10 cm zwischen zwei parallelen Trägern gibt. Dies sorgt dafür, dass Wasser in den Untergrund abfließen kann und eine Überschwemmung bei starkem Regen vermieden wird.
- Wenn die Dielen auf einer erhöhten Plattform befestigt werden, achten Sie bitte darauf, dass die Stützstruktur der Erhöhung aus widerstandsfähigem Material ist, wie beispielsweise Metall oder Beton. Beachten Sie die Abmessungen der Umrandung für die Abstände der UK.

ALLGEMEINE REGELN

- Die im Installationssystem verwendeten Schrauben müssen aus Zink oder Edelstahl und rostfrei sein.
- WPC-UK sind nicht dafür geeignet, als statisch relevante Bauelemente für Gebäude verwendet zu werden. Befestigen Sie die WPC-Profile nicht direkt auf einer festen Oberfläche oder wasserdichten Flächen wie Beton, Dach, Balkon oder Ähnlichem.
- Die UK muss fest auf dem Untergrund fixiert werden und eben liegen. Bei Absinken des Bodens, loser Installation oder nicht eben liegender UK können nach einer gewissen Zeit des Gebrauchs Wölbungen oder Verkrümmungen in den Dielen auftreten.
- Bei Verlegung auf einer erhöhten Struktur muss die UK vollständig an dem Rahmen befestigt sein und darf keinesfalls hängend montiert werden. Die Ausrichtung der UK sollte mit der Neigungsrichtung der erhöhten Struktur übereinstimmen, um das Wasser leichter abfließen zu lassen.



HINWEIS! Das Gefälle sollte ca. 1 % betragen (1 cm/lfm) und es ist zu empfehlen, dass Sie die Unterkonstruktion in Längsrichtung verlegen. Das Gefälle ist nötig, damit das Wasser auf den WPC-Dielen ablaufen kann.

MONTAGE DER UK



BEFESTIGUNG DER UK

- 1 Bevor Sie die UK an dem Untergrund befestigen, müssen Sie zunächst Löcher vorbohren, dann eine Schlagbohrmaschine zur Erweiterung der Löcher verwenden und zum Schluss die Dehnschrauben einsetzen. Die Entfernung der Dehnschraube zum UK-Ende sollte mehr als 5 cm betragen und der Dehnungsabstand der Dehnschraube sollte bei 50 - 60 cm liegen.
- 2 UK-Abstand für 20 - 25 mm-Dielen
Bitte nutzen Sie zwingend die Tabelle 1 für UK-Abstände und die Tabelle 2 für Dielenecken um den Abstand zu wählen.



HINWEIS! Hinweis: Beziehen Sie sich auf Tabelle 1, wenn die Dielen vertikal zur UK sind und beziehen Sie sich auf Tabelle 2 bei den dort gezeigten Winkelungen der Dielen. Bei **Spezialanwendungen** oder **ungewöhnlichen Belastungsbedingungen**, wie zum Beispiel **Whirlpool-Installationen**, könnten kürzere Abstände erforderlich sein. In diesen Fällen sollten Sie vor der Installation eine technische Analyse durchführen lassen.

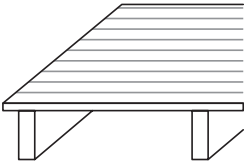
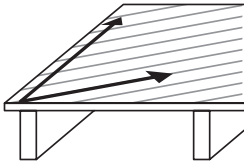
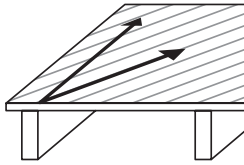
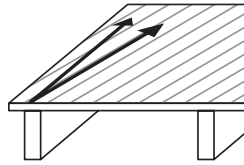
- 3 Der Spalt zwischen der längs laufenden UK ist notwendig.

Tabelle 1 UK-Abstände

Art der Dielen	Bei starker Belastung	Max. Mittenabstand
ab 20 mm Vollprofildiele	30-35 cm	40 cm

2

Tabelle 2 UK-Abstände

Winkel	90°	60°	45°	30°
Abstand	Wie in Tab. 1	50 mm weniger als in Tab. 1	100 mm weniger als in Tab. 1	Die Hälfte von Tab. 1
Verlegerichtung				

2

SPALTMASSE ZWISCHEN DEN TERRASSENDIELEN

Bei der Verlegung der Terrassendielen müssen Sie auf einen nachfolgend beschriebenen, genügend großen Spalt achten. Stoß an Stoß, Breite zu Breite und Ende zu Breite. Der Spalt sorgt dafür, dass das Wasser optimal ablaufen kann, die Dielen gesäubert werden und sich je nach Temperatur ausdehnen oder zusammenziehen können. Die Berechnung der Spaltbreite wird nachfolgend beschrieben.

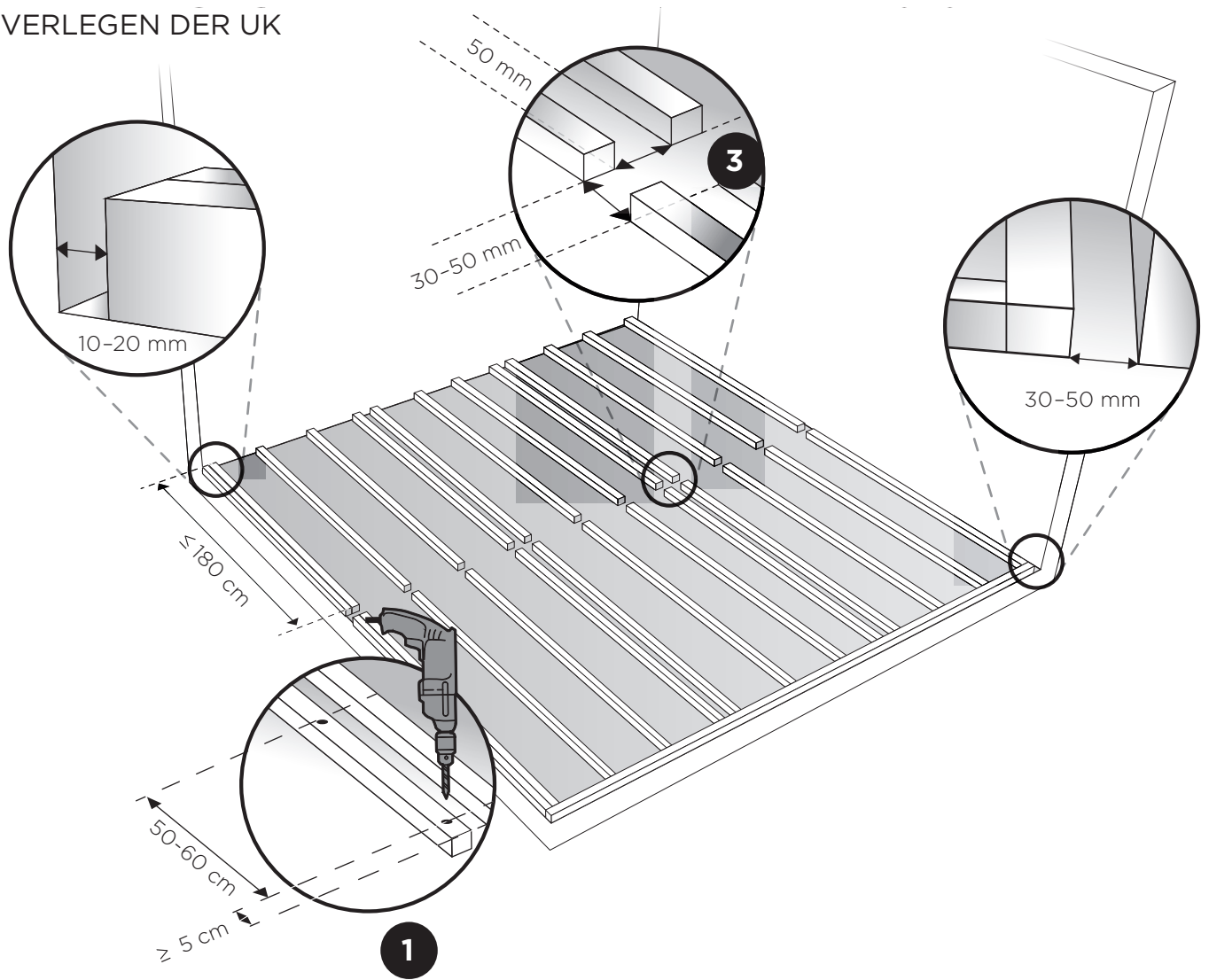
BREITE ZU BREITE

Die Spaltbreite (Breite zu Breite) zwischen den Terrassendielen, wird durch die Größe der Clips bestimmt.



WICHTIG! Lassen Sie immer Platz zwischen den Dielenbrettern und den Clips. Drücken Sie die Terrassendiele nicht mit Gewalt gegen die Clips!

VERLEGEN DER UK



Berechnung der Spaltbreite (Stoß an Stoß und Ende zu Breite)

Gesucht	ΔL (Spaltbreite)
Gegeben	T_{max} (erwartete Höchsttemperatur für das Jahr) T (aktuelle Umgebungstemperatur bei der Montage) ζ (Ausdehnungskoeffizient, bleibt immer konstant 0,00009) L (Länge der Dielen)
Formel Berechnung Spaltbreite Stoß an Stoß und Ende zu Breite	$\Delta L = (T_{max} - T) \times \zeta \times L$
Vereinfachte Formel	(erwartete Höchsttemperatur-Temperatur bei Montage) \times 0,00009 \times Länge der Diele in mm = Spaltbreite
Beispiel	erwartete Höchsttemperatur für das Jahr: $T_{max} = 40^\circ C$ aktuelle Umgebungstemperatur: $T = 10^\circ C$ Ausdehnungskoeffizient: $\zeta = 0,00009$ (immer gleich) Länge der Dielen: $L = 2000$ mm (= 2 m)
	Berechnung $\Delta L = (40 - 10) \times 0,00009 \times 2000$ mm = 5,4 mm Die Spaltbreite in diesem Beispiel muss also 5,4 mm betragen.



HINWEIS! Um die Trockenheit und das Erscheinungsbild der Böden zu erhalten, muss für eine ausreichende Luftzirkulation gesorgt werden. Die Zwischenräume tragen dazu bei, dass die Luft besser zirkulieren kann.

MONTAGE DER TERRASSENDIELEN

BEFESTIGUNG AN DIELENÜBERGÄNGEN

- 1 Im Bereich der Dielenübergänge sind doppelte UK erforderlich.
Beim Dielenübergang werden die Dielen am Kopfende an beiden Seiten mit Clips an den beiden UK befestigt. Sie müssen Clips auf beiden Seiten der Dielenübergänge anbringen und auf den beiden UK befestigen (dies bedeutet eine Mindestanzahl von vier Clips pro Übergang). Der Mittenabstand der UK von Seite zu Seite beträgt 100 mm.
- 2 Für den Fugenspalt beachten Sie die Tipps für die Spaltbreite bei Montage von nebeneinander liegenden Dielen.

MONTAGE VON DIELEN MIT CLIPS

- 3 Befestigen Sie die erste Diele auf der Anfangsposition. Setzen Sie Aufnahmebohrungen in einem Winkel von 45° zwischen die Nutwangen am Rand der Diele in die UK. Setzen Sie Schrauben in die Aufnahmebohrungen ein und schrauben Sie diese fest, um alles zu sichern.



WICHTIG! Die erste Diele MUSS gerade liegen und befestigt sein.

- 4 Fügen Sie die Clips in die seitliche Nut der Diele ein.



WICHTIG! Drücken Sie die Terrassendiele nicht mit Gewalt gegen die Clips und lassen Sie ein wenig Platz zwischen Terrassendiele und Clip.

- 5 Bringen Sie das Schraubenloch in dem Clip in eine Linie mit der UK-Mitte. Verfahren Sie in gleicher Weise über die gesamte Länge der Diele bei jeder UK.



WICHTIG! Drehen Sie die Schrauben vollständig ein. Ziehen Sie sie **nicht** komplett an, um eine Verformung der Clips zu vermeiden.

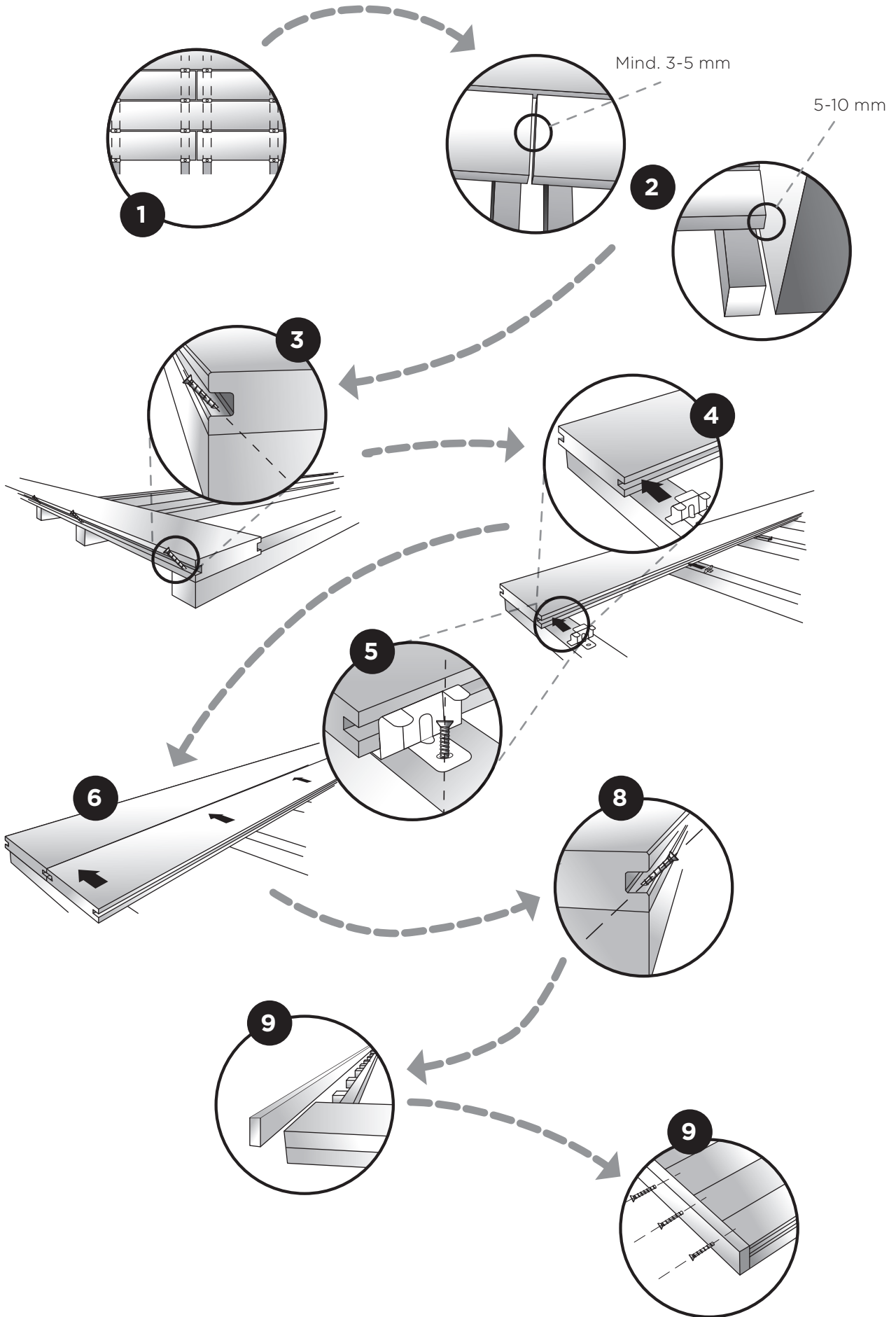
- 6 Schieben Sie sanft die zweite Diele gegen alle Clips und stellen Sie sicher, dass alle Clips in die seitliche Nut der zweiten Diele passen. Üben Sie beim Bewegen der Diele nicht zu viel Kraft aus. Montieren Sie die nächsten Clips auf der anderen Seite der zweiten Diele in der gleichen Weise wie bei Schritt 4 und 5 beschrieben.

- 7 Fahren Sie mit den Schritten 4 bis 6 fort, bis auch die letzte Diele angelegt ist.

- 8 Sichern Sie die letzte Diele mit Schrauben. Setzen Sie Aufnahmebohrungen in einem Winkel von 45° zwischen die Nutwangen am Rand der Diele in die UK. Setzen Sie Schrauben in die Aufnahmebohrungen ein und schrauben Sie diese fest, um alles zu sichern.

ABSCHLUSSPROFIL BEFESTIGEN

- 9 Falls Sie ein Abschlussprofil an die Dielenenden montieren müssen, setzen Sie zunächst die Vorbohrung durch das Abschlussprofil in die Dielseite oder Unterkonstruktion, sodass das Abschlussprofil bündig mit der Dielenoberseite verschraubt werden kann.





PROBLEMLÖSUNGEN

PROBLEM

URSACHE

LÖSUNG

Wölbung oder Vertiefung im Boden

- Kleine Montagefläche
- Großer Abstand bei Montage
- Träger sind nicht mit der Unterkonstruktion oder dem Rahmen befestigt
- Untergrund ist uneben oder sinkt ab
- Untergrund ist beständig feucht

- Montagefläche regulieren
- Abstand regulieren
- Träger befestigen
- Für einen ausreichend geeigneten Untergrund sorgen
- Drainagesystem optimieren

Zersplitterung des Dielenendes

- Träger zu weit vom Dielenende entfernt
- Starke Gewichtseinwirkung
- Schrauben sind zu nah am Dielenende befestigt.

- Träger und Doppelträger bei Übergängen regulieren
- Starke Gewichtseinwirkung vermeiden
- Nach der Montageanleitung vorgehen

Farbunterschiede nach Gebrauch

- Schmutz von Gebäuden und Anlagen
- Flecken und Schimmel

- Entsprechend der Pflege- und Reinigungsanleitung zu behandeln

PFLEGE UND REINIGUNG

PROBLEM

LÖSUNG

Hartnäckige Flecken z. B. Tropfkanten (Wasserflecken), Schmutz und Ablagerungen

Mit sauberem Wasser reinigen. Verwenden Sie eine weiche Bürste, um Schmutz und Ablagerungen mit warmem Seifenwasser oder Kunststoffreiniger zu entfernen.



WICHTIG! Terrassenmöbel sollten mit Schonern oder Gleitern für WPC-Coex-Dielen ausgestattet werden. Kratzer werden dadurch vermieden.

ENTSORGUNG UND UMWELTSCHUTZ

Entsorgen Sie das Produkt am Ende seiner Lebensdauer gemäß den geltenden gesetzlichen Bestimmungen.

GARANTIEBEDINGUNGEN

Für dieses Produkt gilt die gesetzliche Garantie. Ansprüche müssen umgehend nach deren Feststellung eingereicht werden. Das Recht auf Garantieansprüche erlischt bei Eingriffen durch den Käufer oder Dritte. Schäden aufgrund falscher Handhabung oder Nutzung, falscher Platzierung oder Lagerung, unsachgemäßer Verbindung oder Installation, sowie aufgrund höherer Gewalt oder externen Einflüssen werden nicht von der Garantie erfasst. Wir empfehlen Ihnen, diese Bedienungsanleitungen sorgfältig durchzulesen, da sie wichtige Informationen enthält.

Hinweise:

1. Falls das Produkt fehlerhaft sein sollte, überprüfen Sie, ob es ordnungsgemäß verwendet wird.
2. Falls Sie ein fehlerhaftes Produkt zurücksenden legen Sie bitte eine ausführliche Beschreibung des Problems bei.