

Verlegeanleitung Montage-Set für

Stand: 12.07.2017 | Technische Änderungen und Irrtümer vorbehalten.*

CoBAM®
Classico / Plus
Carrisma Plus
basicDeck light / solid
basicDeck pro
strongWood

Terrassendielen

Hinweis:

Bestimmungsgemäßer Gebrauch: Die elephant® Terrassendielen und die UK-Profile sind für die Nutzung als Belag für Terrassen, Balkone, Dachgärten, Gehwege, als Bootsstege oder als Schwimmbad- und Teichumrandung zur Verwendung im Außenbereich entwickelt worden. Jede andere Verwendung gilt als nicht bestimmungsgemäß und kann zu Sach- oder Personenschäden führen. Die Profile haben keine bauaufsichtliche Zulassung und können daher nicht für freitragende, konstruktive Zwecke eingesetzt werden. Bitte prüfen Sie vor dem Einsatz, ob elephant® Terrassendielen für die vorgesehene Verwendung geeignet sind. Ggf. lassen Sie sich von einem zugelassenen Statiker beraten. elephant® Terrassendielen dürfen ausschließlich mit dem von elephant® erhältlichen Zubehör montiert werden. Zum bestimmungsgemäßen Gebrauch gehört auch die Beachtung aller Informationen in dieser Verlegeanleitung, insbesondere auch die Beachtung der Sicherheitshinweise und der lokalen Bauvorschriften.

SCHRITT 1

Der zu bebauende Untergrund muss so vorbereitet sein, dass ein ausreichender Abtransport von Feuchtigkeit sichergestellt ist, um Staunässe zu vermeiden. Zu empfehlen ist eine Sandschicht mit Kiesschüttung und darauf ein Wurzelvlies (Abb. 1.1). Betonplatten oder Pflastersteine sind stabile Auflageflächen und schützen zusätzlich vor Staunässe und sorgen für eine optimale Lastverteilung. Staunässe kann Schimmelbildung an der dem Boden zugewandten Seite der Terrassendielen verursachen. Halten Sie sich bei der Planung und Montage an alle örtlichen Bauvorschriften und Regelwerken wie z.B. „Fachregeln 02 BDZ und Anwendungsempfehlungen für Balkon- und Terrassenbeläge GD-Holz“. Bei statisch belasteten Flächen muss eine tragende Unterkonstruktion erstellt werden. Bei Abweichungen zu den Angaben der Montageanleitung und Regelwerke muss die Konstruktion mit dem Hersteller abgestimmt werden, da sonst die Garantielleistung erlischt. Achten Sie auf einen genügenden Abstand (min. 20 mm) zu Rasenkantsteinen und Gebäuden, um die Luftzufuhr für den Abtransport von Feuchtigkeit zu gewähren. Eine Drainage am Gefälletiefpunkt führt gezielt Wasser von der Terrasse ab (Abb. 1.1). Unsere Terrassendielen sind nur nach Einzelfreigabe für den Erdverbau ohne ausreichende Belüftung zu verwenden. Übermäßige Hitzeeinwirkung von Außen durch z.B. Feuer oder Sonnenlichtreflexionen von Wärmeschutzverglasungen kann basicDeck light / solid, basicDeck pro und strongWood-Dielen dauerhaften Schaden zufügen. Aufgrund ihrer Bauweise können die Außenflächen wärmeschutzverglaster Fenster extrem aufheizen. Diese über die Normalbelastung hinausgehende Temperaturerhöhung kann zum Verziehen, Verfärben, Ausdehnen, Zusammenziehen, Schmelzen, Absacken und/oder beschleunigter Verwitterung führen. Bei Bedenken wenden Sie sich bitte an den Hersteller der Wärmeschutzverglasung.

Bitte prüfen Sie die Unterkonstruktion und Terrassendielen vor der Weiterverarbeitung/ Verlegung. Nachträglich können wir sichtbare Mängel nicht mehr akzeptieren!

SCHRITT 2

Beginnen Sie mit dem Verlegen der Unterkonstruktion. Berücksichtigen Sie ein leichtes Gefälle (2%) **in Laufrichtung** der Terrassendielen um später einen ausreichenden Ablauf von Regenwasser zu gewährleisten (gilt nicht für Classico/Classico Plus). Die Unterkonstruktion wird bei CoBAM®, Classico Plus, Carrisma plus, basicDeck solid, basicDeck pro und strongWood mit einem parallelen Abstand von maximal 400 mm lichter Breite (bei Classico und basicDeck light Terrassendielen maximal 350 mm!) ausgerichtet. Der maximale Abstand der Auflageflächen beträgt 400 mm. Die CoBAM® Unterkonstruktion hat stirnseitig eine Nut und Feder Verbindung. Stecken Sie die Unterkonstruktion N+F an den Stoßseiten ineinander. Bei der WPC-Unterkonstruktion stecken Sie zwei Aluminium UK-Verbinder in die passenden Hohlräume, um die stirnseitigen Stoßkanten zu stabilisieren (Abb. 1.2). Alternativ können Sie die Unterkonstruktion 200 mm überlappen. Befestigen Sie zusätzlich die Unterkonstruktion mittels eines dünnen Lochblechs, um ein „Schüsseln“ der Fläche durch klimatische Bedingungen zu vermeiden. Eine Flächenwirkung sollte gewährleistet sein (Abb 1.3). Wir empfehlen mindestens 3 Befestigungspunkte je Unterkonstruktion (ausgenommen freitragende Dachterrassen: Hier muss vor Ort eine geeignete tragfähige Konstruktion geschaffen werden). Wir empfehlen bei Balkonen oder anderen Verlegesituationen ohne Erdkontakt zur Vermeidung von statischen Aufladungen der kunststoffhaltigen Dielen basicDeck light / solid, basicDeck pro und strongWood zwischen UK und den Dielen einen jede Diele kontaktierenden Metallstreifen, z.B. Lochband, zu verlegen und den Metallstreifen zu erden.

Hinweis: Für Verschrauben/Vorbohren muss das Drehmoment des Akkuschaubers richtig eingestellt sein um ein mögliches Reißen der Edelstahlschrauben und Beschädigungen des Edelstahlclips zu vermeiden. Jeder Akkuschauber ist werksspezifisch unterschiedlich. Machen Sie vorab einen Versuch an einem Probestück.

* Bitte prüfen Sie vor der Montage, ob eine aktualisierte Version dieser Verlegeanleitung verfügbar ist unter www.elephant24.com (Downloadbereich)

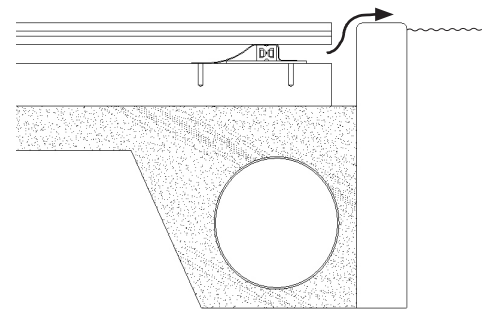


Abb. 1.1
Entwässerung

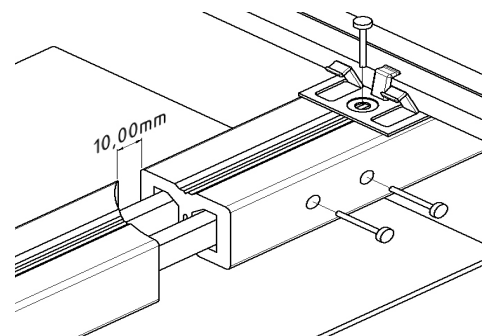


Abb. 1.2
Edelstahlclip / H-Profil

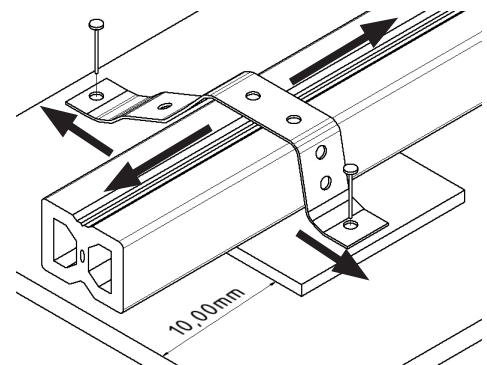


Abb. 1.3
Befestigung UK

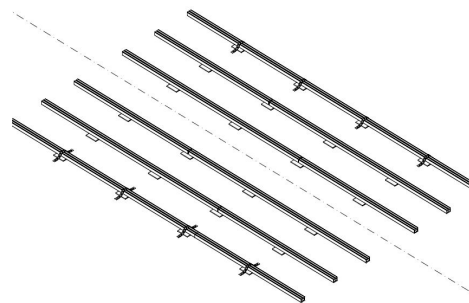
Verlegeanleitung Montage-Set für

CoBAM®
Classico / Plus
Carrisma Plus
basicDeck light / solid
basicDeck pro
strongWood

Terrassendielen

SCHRITT 3

Bitte bohren Sie mit einem HSS-Spiralbohrer (\varnothing 3 mm) die CoBAM® Unterkonstruktion vor. Befestigen Sie die erste Dielenreihe an der äußeren Längskante über jeder Unterkonstruktion mit dem Start-/End-Clip. Die CoBAM®-Terrassendielen haben stirnseitig eine Nut- und Feder-Verbindung. Stecken Sie die CoBAM®-Terrassendielen beim Anstückeln einfach an den Stoßseiten ineinander. Stöße dürfen nicht aufliegen und sollten beidseitig, maximal 50 mm entfernt, von der nächsten Unterkonstruktion liegen. Bei den Dielen Classico / Plus, Carrisma Plus, basicDeck light / solid basicDeck pro und strongWood beachten Sie hierbei eine 10 mm breite Fuge an der Stirnseite.



SCHRITT 4

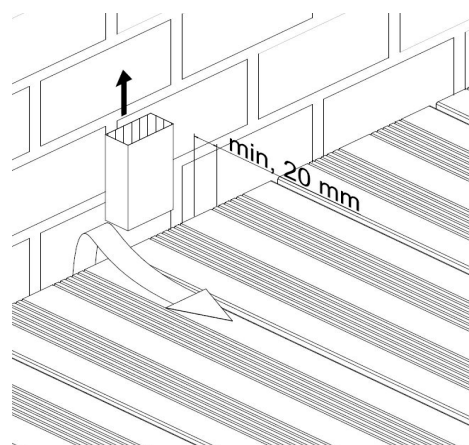
Stecken Sie den Edelstahlclip über jeder Unterkonstruktion bis zum Anschlag an die untere Nutwanne der Terrassendiele (Abb. 1.2). Bohren Sie mit einem HSS-Spiralbohrer (\varnothing 3 mm) die Unterkonstruktion vor und verschrauben dann den Edelstahlclip direkt mit der Unterkonstruktion. TIPP: Durch klimatische Bedingungen (Hitze, Kälte, Feuchte ...) können die Dielen sich ausdehnen oder auch verrutschen. Um ein Verrutschen der Dielen in ungewünschter Richtung zu verhindern, verschrauben Sie zusätzlich den Fixierclip an entsprechender Stelle (z.B. um das Verrutschen in Richtung Hauswand zu verhindern, wird der Fixierclip im Bereich der Hauswand an der Diele befestigt).

Hinweis: Material kann bis zu 1% quellen. Bitte für ausreichend Dehnungsfugen sorgen!

SCHRITT 5

Legen Sie die nächste Terrassendiele auf der Unterkonstruktion auf. Schieben Sie die Terrassendiele längs, leicht angewinkelt und unter eventueller Hilfe eines handelsüblichen Gummihammers, bis zum Anschlag in den Edelstahlclip. Wiederholen Sie diesen Vorgang bei jeder weiteren Diele. Bitte achten Sie darauf, dass Sie keine Gewalt anwenden und die Clips der vorhergehenden Reihe nicht versehentlich zusammengedrückt werden.

Tipp: Ggf. den Fugenabstand mit geeigneten Hilfsmitteln sichern und nach der Montage wieder entfernen.



SCHRITT 6

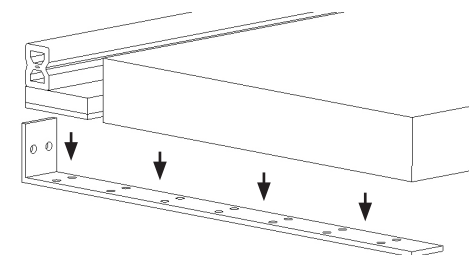
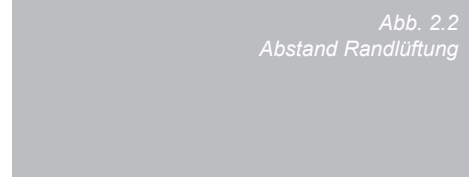
Wiederholen Sie die vorherigen Schritte bis zur Montage der letzten Dielenreihe. Schieben Sie die letzte Dielenreihe längs, leicht angewinkelt und unter eventueller Hilfe eines handelsüblichen Gummihammers bis zum Anschlag in den Edelstahlclip. Bereiten Sie zunächst mit einem Hartholzsenker und einem HSS-Spiralbohrer (\varnothing 3 mm) Schraublöcher vor. Verschrauben Sie nun die Terrassendiele mit der Unterkonstruktion an den vorbereiteten Schraublöchern. Die Schraube sollte durch Verwendung des Hartholzsenkers +/- 2 mm tief in der Dielenoberfläche sitzen.

Alternativ, nachdem die letzte Dielenreihe verlegt wurde, stecken Sie einfach den Start-/End-Clip auf die Nut der Diele und verschrauben Sie diese stirnseitig an die Unterkonstruktion.

SCHRITT 7 (nur bei CoBAM®, Classico / Plus & Carrisma Plus Terrassendielen)

CoBAM®, Classico / Plus & Carrisma Plus Terrassendielen sind werkseitig vorgeölt und müssen nach Installation einer Einpflege mit unserem Bambuspflegeöl Spezial unterzogen werden. Das Bambuspflegeöl Spezial unterstützt Haptik sowie Optik der Terrassenoberfläche und minimiert bei regelmäßiger Anwendung das Risiko von witterungsbedingten Veränderungen wie z.B. Rissen, Splitterbildung sowie natürlicher Vergrauung.

CoBAM®, Classico / Plus & Carrisma Plus Terrassendielen der Beanspruchung entsprechend in regelmäßigen Abständen reinigen und mit Bambuspflegeöl Spezial einölen.



Verlegeanleitung Montage-Set für

CoBAM®
 Classico / Plus
 Carrisma Plus
 basicDeck light / solid
 basicDeck pro
 strongWood

MONTAGEVARIANTEN

Allgemein

- 2% Gefälle in Richtung der Terrassendielen (gilt nicht für Classico / Classico Plus)
- UK Abstand: Classico, basicDeck light max. 350 mm / CoBAM®, Classico Plus, Carrisma Plus, strongWood, basicDeck solid max. 400 mm
- Rand-UK an jedem Auflagerpunkt mit Lochband und bauseitigem Dübel sowie Edelstahlschrauben lose fixieren
- Gummipads bauseitig (ca. 60 x 60 x 5 mm) unter alle Auflagepunkte
- Mittlere UK lose lagern
- Terrassendielen-Stöße max. 50 mm zur nächsten UK setzen
- UK-Stöße nur bei Montage ohne Verbindungsadapter flächig versetzt anordnen (ca. 200 mm Versatz)

Montage auf Betonfläche

- UK direkt auf der Betonfläche lagern
- Gummipads im Abstand von ca. 400 mm

(Abb. 3.1)

Montage mit geringer Aufbauhöhe

- Montage mit geringer Aufbauhöhe auf Flächen mit oberseitiger Abdichtungsebene (z.B. Dachterrassen)
- UK-Auflager: Betonplatten im Abstand von max. 400 mm
- Unter jedem Auflagepunkt Metallwinkel montieren

(Abb. 3.2)

Montage auf Betonplatten

- statisch tragfähiger Untergrund aus verdichtetem Schotter
- UK-Auflager: Betonplatten im Abstand von max. 400 mm

(Abb. 3.3)

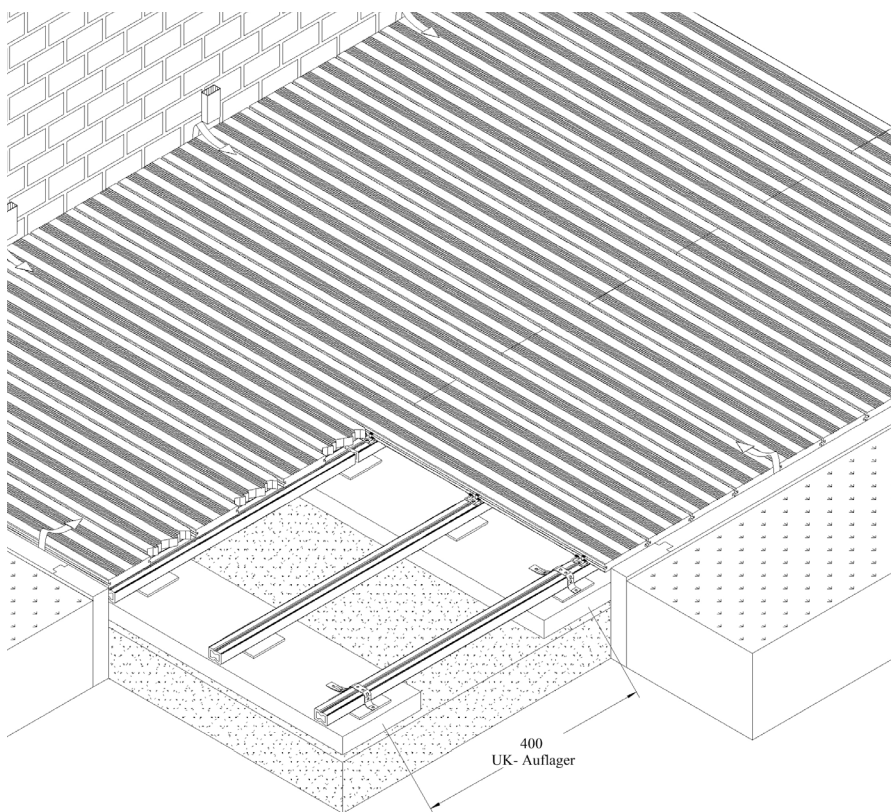


Abb. 3.4
 Übersicht Montagefläche

Terrassendielen

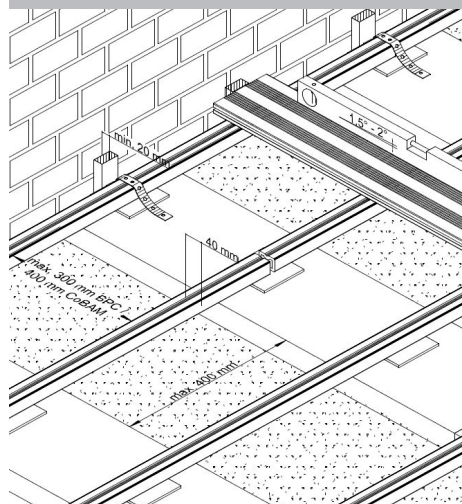


Abb. 3.1
 Montage auf Betonfläche

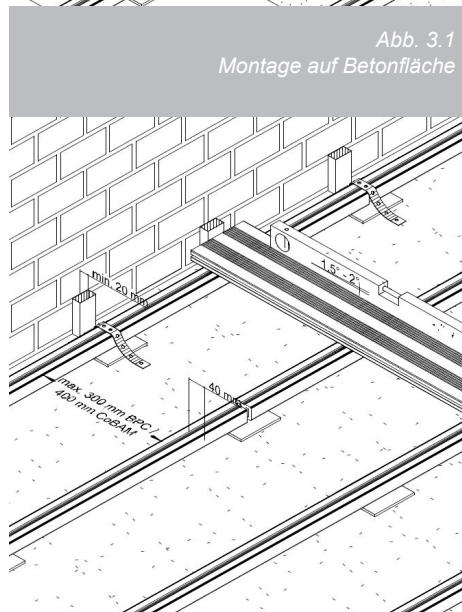


Abb. 3.2
 Montage mit geringer Aufbauhöhe

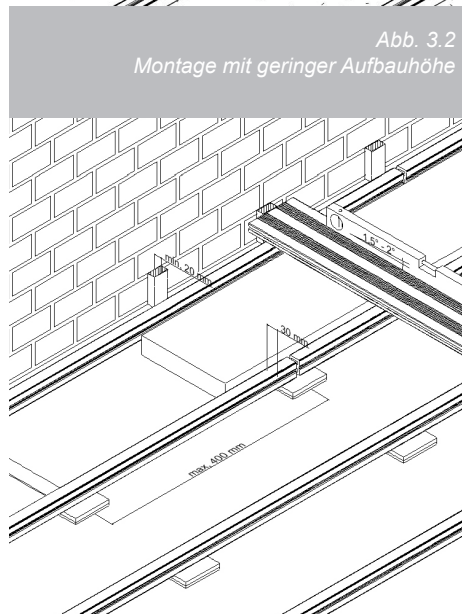


Abb. 3.3
 Montage auf Betonplatten